



TERRA ТРАК

QAZAQSTAN

ТЕХНИЧЕСКИЕ ХАРАКТЕРИСТИКИ

Наименование параметра	Значение параметра подъемника на шасси
Базовое шасси	ГАЗ-С41R13
Двигатель	дизельный
Колесная формула	4x2
Грузоподъемность люльки, кг, не более	300
Площадь люльки, м ²	1,0±0,1
Максимальное количество людей в люлке, чел.	2
Электроизоляция люльки, В	1000
Угол поворота люльки, град.	±60°*
Максимально допустимое ручное усилие (создаваемое двумя людьми в люлке), Н	400
Рабочая высота подъема, м, не более	22
Вылет стрелы, м, не более	12
Максимальная скорость подъема люльки, м/с	0,5
Время подъема люльки на наибольшую высоту, сек	120
Максимальная частота вращения поворотной части об/мин	0,5
Опорный контур, мм, не менее	3720×3600
Количество аутригеров, шт	6 (4 основные + 2 доп. опоры под бампером)
Максимальная транспортная скорость передвижения, км/ч	70
Максимальная реакция опоры на лапы, кН	116
Коэффициент статической устойчивости	1,34
Угол поворота стрелы, град, не более	360°
Способ управления	Электрогидравлический, релейный
Рабочее давление в гидросистеме, МПа	16
Способ токоподвода к подъемнику	От электрооборудования базового шасси
Полная масса подъемника, кг, не более	6300
Габаритные размеры подъемника в транспортном положении, мм, не более: - длина - ширина - высота	8300±100 2550±100 3120±50

ТОО «TERRA ТРАК»
БИН 200540000732
г. Алматы ул. Братская 84 «Б», офис 35
+7 (727) 3-170-170, +7 (700) 3-170-170
info@terra-trak.kz

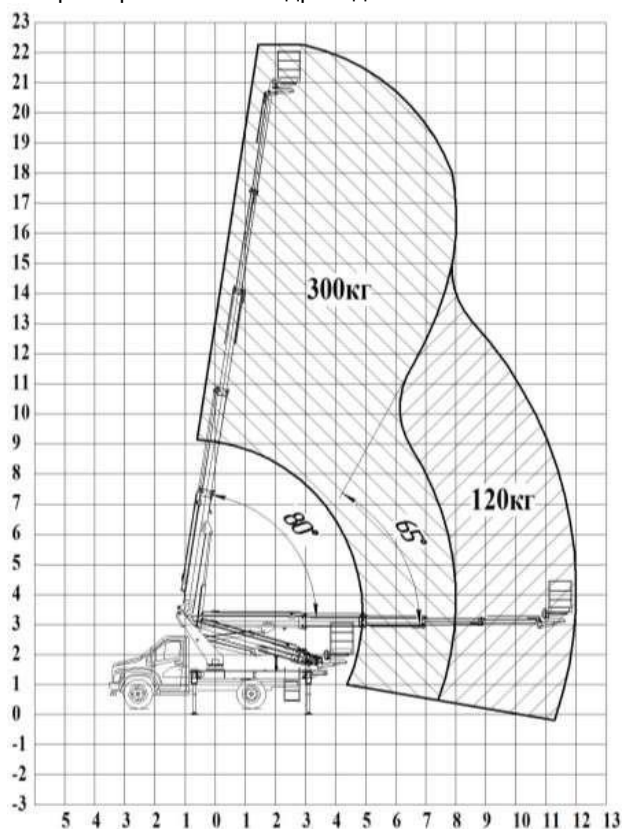
ИИК KZ729470398928263906 (KZT)
АО ДБ «Альфа-Банк»
БИК ALFAKZKA



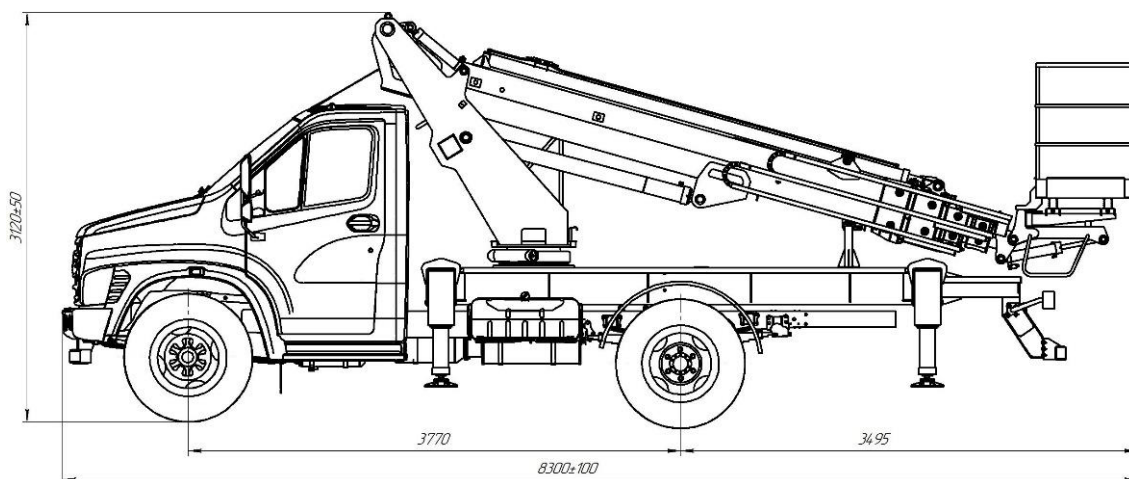
TERRA ТРАК

QAZAQSTAN

Грузовысотные характеристики автогидроподъемника ВИПО-22-01 на базе шасси С41R13



Габаритные размеры автогидроподъемника ВИПО-22-01 на базе шасси С41R13



ТОО «TERRA ТРАК»
БИН 200540000732
г. Алматы ул. Братская 84 «Б», офис 35
+7 (727) 3-170-170, +7 (700) 3-170-170
info@terra-trak.kz

ИИК KZ729470398928263906 (KZT)
АО ДБ «Альфа-Банк»
БИК ALFAKZKA